

МК-3 вертикальные многоступенчатые электронасосы



ЭКСПЛУАТАЦИОННЫЕ ХАРАКТЕРИСТИКИ

МК 3: Производительность до 80 л/мин (4.8 м³/час)
Напор до 100 метров

ГРАНИЦЫ ПРИМЕНЕНИЯ

Манометрическая высота всасывания до 7 м
Температура жидкости до +40°C
Температура окружающей среды +40°C

ИСПОЛНЕНИЕ И ТЕХНИКА БЕЗОПАСНОСТИ

EN 60 335-1 EN 60034-1
IEC 335-1 IEC 34-1
CEI 61-150 CEI 2-3



ОБЛАСТЬ ПРИМЕНЕНИЯ И УСТАНОВКА

Насосы данной серии рекомендуются для перекачки чистой воды и химически неагрессивных жидкостей.

БЛАГОДАря ВЫСОКОМУ КПД И ГОТОВНОСТИ ИСПОЛЬЗОВАНИЯ В РАЗЛИЧНЫХ УСЛОВИЯХ, ЯВЛЯЮТСЯ ИДЕАЛЬНЫМ ВЫБОРОМ В ПРОМЫШЛЕННОСТИ, КОММУНАЛЬНОМ И СЕЛЬСКОМ ХОЗЯЙСТВЕ; В ЧАСТНОСТИ ДЛЯ ОРГАНИЗАЦИИ ВОДОСНАБЖЕНИЯ В СОЧЕТАНИИ С СИСТЕМАМИ ПОДДЕРЖАНИЯ ДАВЛЕНИЯ, ПОВЫШЕНИЯ ДАВЛЕНИЯ В СЕТИ И Т.П.

Установка должна производиться в помещениях или местах, защищенных от атмосферного воздействия.

ГАРАНТИЯ 2 ГОДА в соответствии с общими условиями продажи.

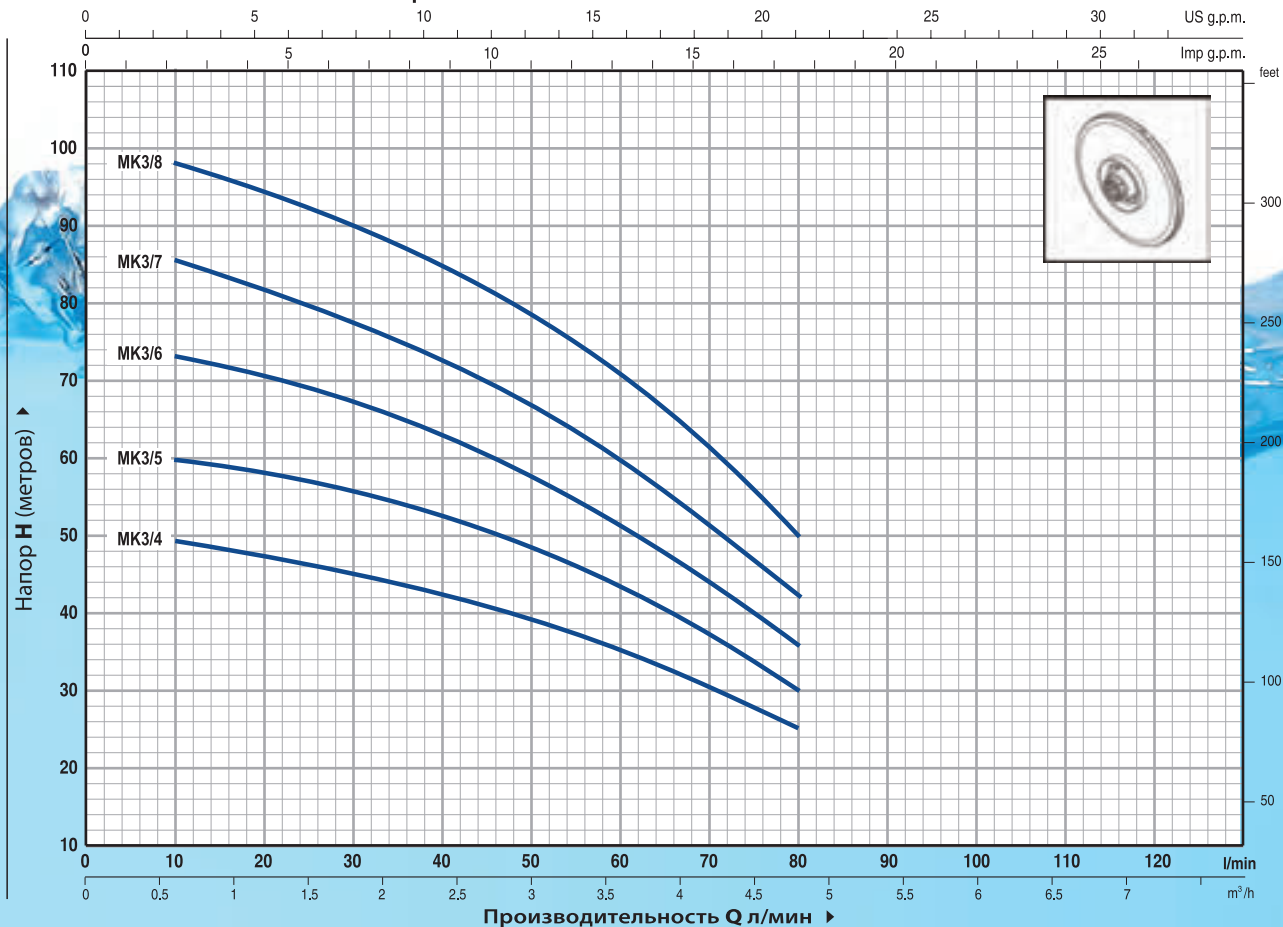
КОНСТРУКТИВНЫЕ ХАРАКТЕРИСТИКИ

- **КОРПУС НАСОСА:** чугун и нержавеющая сталь AISI 304, патрубок с резьбой ISO 228/1.
- **РАБОЧИЕ КОЛЕСА И ДИФФУЗОРЫ:** технополимер (сертифицирован для питьевой воды).
- **ДИАФРАГМЫ:** нержавеющая сталь AISI 304
- **ВЕДУЩИЙ ВАЛ:** нержавеющая сталь EN 10088-3 – 1.4104.
- **МЕХАНИЧЕСКОЕ УПЛОТНЕНИЕ:** керамика-графит-NBR.
- **ДВИГАТЕЛЬ:** насосы соединены с электродвигателем PEDROLLO соответствующей мощности. Двигатель бесшумный, закрытого типа с наружной вентиляцией, рассчитан на работу в постоянном режиме.
МКm: однофазный 220-240 В - 50 Гц с тепловой защитой и конденсатором, встроенными в обмотку.
МК: трехфазный 380-415 В - 50Гц.
- **ИЗОЛЯЦИЯ:** класс F.
- **СТЕПЕНЬ ЗАЩИТЫ:** IP 44.

ИСПОЛНЕНИЕ ПО ЗАКАЗУ

⇒ другое напряжение питания или частота 60 Гц

ТЕХНИЧЕСКИЕ ХАРАКТЕРИСТИКИ при n= 2900 об/мин

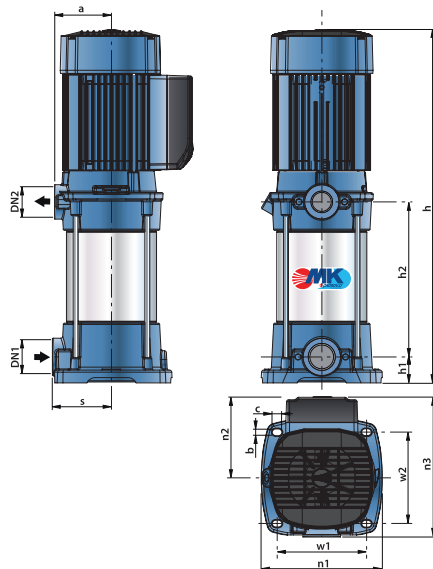


МОДЕЛЬ		МОЩНОСТЬ		Q м³/час л/мин	H метров													
Однофазный	Трехфазный	кВт	л.с.		0	0.6	1.2	1.8	2.4	3.0	3.6	4.2	4.8	5.4	6.0	6.6	7.2	
МКм 3/4	МК 3/4	0.75	1	0	10	20	30	40	50	60	70	80	90	100	110	120		
МКм 3/5	МК 3/5	0.75	1	50	49	47	45	42.5	39	35	30.5	25	-	-	-	-		
МКм 3/6	МК 3/6	1.1	1.5	62	60	58.5	56	52.5	48.5	43.5	37	30	-	-	-	-		
МКм 3/7	МК 3/7	1.1	1.5	75	73	70	67	62.5	58	51.5	44	36	-	-	-	-		
МКм 3/8	МК 3/8	1.5	2	88	85	81.5	77.5	73	67	59.5	50.5	42	-	-	-	-		
				100	98	94	90	85	78.5	70.5	61.5	50	-	-	-	-		

Q = Производительность H = Напор в метрах

Допуск характеристик в соответствии с EN ISO 9906 Прил. А.

РАЗМЕРЫ И ВЕС



МОДЕЛЬ		ПАТРУБКИ		Ступеней	РАЗМЕРЫ мм										кг		
1~	3~	DN1	DN2		a	s	h	h1	h2	w1	w2	n1	n2	n3	b	c	1~
МКм 3/4	МК 3/4	1 1/4"	1"	4	91	94.5	435	152	143	146	194	109.5	204	9.5	14.5	20.0	19.6
МКм 3/5	МК 3/5			5			459	176								20.8	20.3
МКм 3/6	МК 3/6			6			483	220								21.1	21.6
МКм 3/7	МК 3/7			7			507	224								21.8	22.3
МКм 3/8	МК 3/8			8			565	248								26.6	25.6

МК-5

вертикальные многоступенчатые электронасосы



ЭКСПЛУАТАЦИОННЫЕ ХАРАКТЕРИСТИКИ

МК 5: Производительность до 120 л/мин (7.2 м³/час)
Напор до 103 метров

ГРАНИЦЫ ПРИМЕНЕНИЯ

Манометрическая высота всасывания до 7 м
Температура жидкости до +40°C
Температура окружающей среды +40°C

ИСПОЛНЕНИЕ И ТЕХНИКА БЕЗОПАСНОСТИ

EN 60 335-1 EN 60034-1
IEC 335-1 IEC 34-1
CEI 61-150 CEI 2-3



ОБЛАСТЬ ПРИМЕНЕНИЯ И УСТАНОВКА

Насосы данной серии рекомендуются для перекачки чистой воды и химически неагрессивных жидкостей.

БЛАГОДАря ВЫСОКОМУ КПД И ГОТОВНОСТИ ИСПОЛЬЗОВАНИЯ В РАЗЛИЧНЫХ УСЛОВИЯХ ЯВЛЯЮТСЯ ИДЕАЛЬНЫМ ВЫБОРОМ В ПРОМЫШЛЕННОСТИ, КОММУНАЛЬНОМ И СЕЛЬСКОМ ХОЗЯЙСТВЕ; В ЧАСТНОСТИ ДЛЯ ОРГАНИЗАЦИИ ВОДОСНАБЖЕНИЯ В СОЧЕТАНИИ С СИСТЕМАМИ ПОДДЕРЖАНИЯ ДАВЛЕНИЯ, ПОВЫШЕНИЯ ДАВЛЕНИЯ В СЕТИ И Т.П.

Установка должна производиться в помещениях или местах, защищенных от атмосферного воздействия.

ГАРАНТИЯ 2 ГОДА в соответствии с общими условиями продажи.

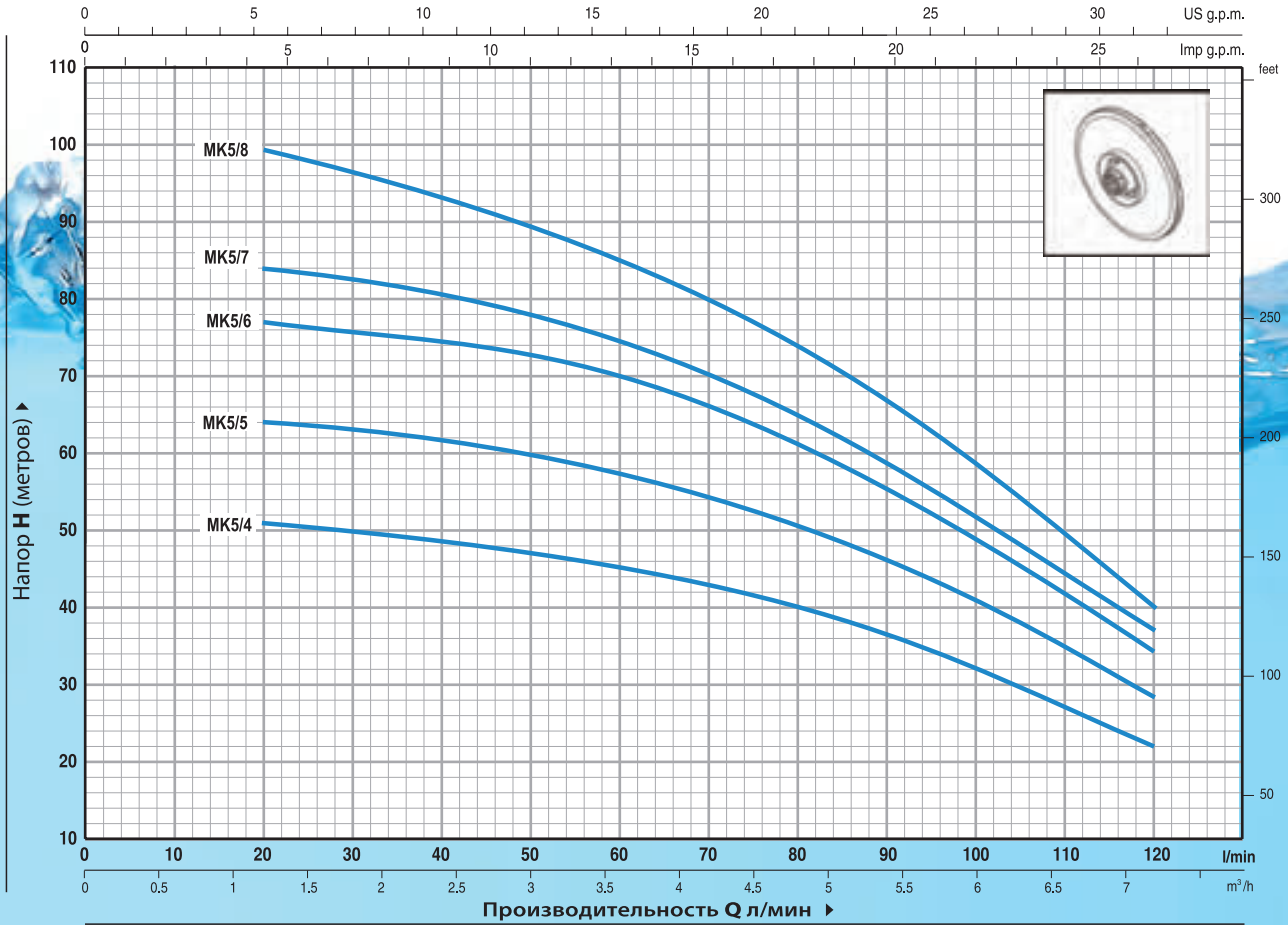
КОНСТРУКТИВНЫЕ ХАРАКТЕРИСТИКИ

- **КОРПУС НАСОСА:** чугун и нержавеющая сталь AISI 304, патрубок с резьбой ISO 228/1.
- **РАБОЧИЕ КОЛЕСА И ДИФФУЗОРЫ:** технополимер (сертифицирован для питьевой воды).
- **ДИАФРАГМЫ:** нержавеющая сталь AISI 304
- **ВЕДУЩИЙ ВАЛ:** нержавеющая сталь EN 10088-3 – 1.4104.
- **МЕХАНИЧЕСКОЕ УПЛОТНЕНИЕ:** керамика-графит-NBR.
- **ДВИГАТЕЛЬ:** насосы соединены с электродвигателем PEDROLLO соответствующей мощности. Двигатель бесшумный, закрытого типа с наружной вентиляцией, рассчитан на работу в постоянном режиме.
МКm: однофазный 220-240 В - 50 Гц с тепловой защитой и конденсатором, встроенными в обмотку.
МК: трехфазный 380-415 В - 50Гц.
- **ИЗОЛЯЦИЯ:** класс F.
- **СТЕПЕНЬ ЗАЩИТЫ:** IP 44.

ИСПОЛНЕНИЕ ПО ЗАКАЗУ

⇒ другое напряжение питания или частота 60 Гц

ТЕХНИЧЕСКИЕ ХАРАКТЕРИСТИКИ при n= 2900 об/мин

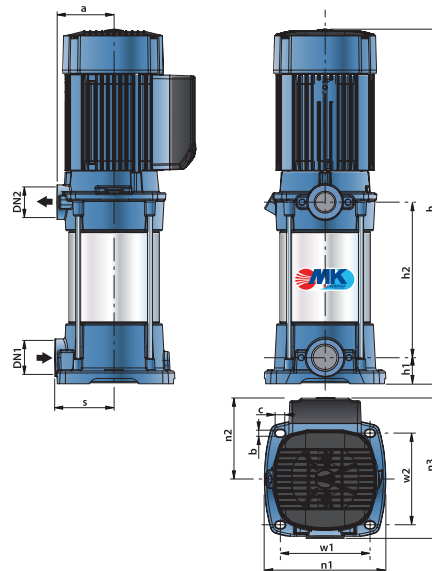


МОДЕЛЬ		МОЩНОСТЬ		Q м³/час л/мин	H метров												
Однофазный	Трехфазный	кВт	л.с.		0	0.6	1.2	1.8	2.4	3.0	3.6	4.2	4.8	5.4	6.0	6.6	7.2
MKm 5/4	MK 5/4	1.1	1.5	0	10	20	30	40	50	60	70	80	90	100	110	120	
MKm 5/5	MK 5/5	1.5	2	53	-	51	49.5	48	46.5	45	42.5	40	36	32	27	22	
MKm 5/6	MK 5/6	1.8	2.5	67	-	64	62.5	61	59.5	57.5	54	51	46	41.5	35	29	
MKm 5/7	MK 5/7	2.2	3	80	-	77	75.5	74	72	70	66.5	61	55	49	41.5	34	
MKm 5/8	MK 5/8	2.2	3	87	-	84	82	80	77.5	75	70	64.5	58	51.5	44	37	
				103	-	99	96	93	89	85	80	74.5	66.5	58.5	49	40	

Q = Производительность H = Общий манометрический напор

Допуск характеристик соответствует EN ISO 9906 Прил.А.

РАЗМЕРЫ И ВЕС



МОДЕЛЬ		ПАТРУБКИ		Ступеней	РАЗМЕРЫ мм										кг		
1~	3~	DN1	DN2		a	s	h	h1	h2	w1	w2	n1	n2	n3	b	c	1~
MKm 5/4	MK 5/4	1 1/4"	1"	4	91	94.5	469	152	143	146	194	130	225	9.5	14.5	22.3	21.6
MKm 5/5	MK 5/5			5			493	176								24.3	23.4
MKm 5/6	MK 5/6			6			517	200								25.8	25.0
MKm 5/7	MK 5/7			7			541	224								27.3	26.6
MKm 5/8	MK 5/8			8			565	248								28.0	27.3